

MASCON UP-242 POZİSYON TRANSMİTER

- ✓ *Hassas ve kesin konumlu pozisyon belirleme.*
- ✓ *Voltaj değişim ve dalgalanmalarına karşı tam regüleli besleme.*
- ✓ *İleri-Geri, İskele-Sancak ve Besleme durumunu gösterir LED sinyaller.*
- ✓ *Hafif, kompakt yapı ve DIN Rail rayı montaj yapılabilme.*
- ✓ *Basit, kolay, sadece 3 tuşa basarak kesin ve hassas ayar yapılabilme.*
- ✓ *5 adete kadar Analog Gösterge, 32 adete kadar RS485 çıkışı.*
- ✓ *Potansiyometre kol ayarı, mesafe ve eşitlik ayarları gibi uzun uğraşlara son...*



UYGULAMALAR

MASCON UP-242 son derece kolay montaj ve ayar yapılabilen bir pozisyon transmidir. Potansiyometrik giriş değerini digital olarak hafızasına alıp, giriş değerine oranla -10/0/+10 VDC analog çıkışı ve RS485 digital olmak üzere 2 ayrı çıkışı vardır.

Denizcilikte ve Endüstride birçok kullanım alanı vardır. Dümen Sistemi (dümen göstergesi) Bow Thruster göstergesi, Pitch göstergesi gibi sistemlerde denizcilikte kullanılmaktadır.

MASCON UP-242 üzerinde bulunan 3 tuş vasıtasıyla pozisyon ayarı 3 adım ve toplam 15 saniyede kesin ve hatasız olarak yapılabilir.

İleri-Geri, Sağ-Sol gibi konumlar birbirleriyle mutlak eşit olmasada UP-242 yapılan basit ayar sonucu bu farklılıkları gözleterek doğru indikasyon sağlar.

Bağlantılar korozyon ve oksidasyona karşı nikel kaplı plug-in soketler vasıtasıyla kolayca sökülüp takılabilir olup uzun yıllar sorunsuz çalışacak şekilde tasarlanmıştır.

MASCON UP-242 ile pozisyon izlemek için 2 ünite daha gereklidir. Ölçülecek pozisyon hareketi ile değer değiştiren 1 adet ağır şartlar potansiyometresi ile ölçülen pozisyonu gösteren -10V/0V/+10V ölçebilen 1 adet ölçü aleti.

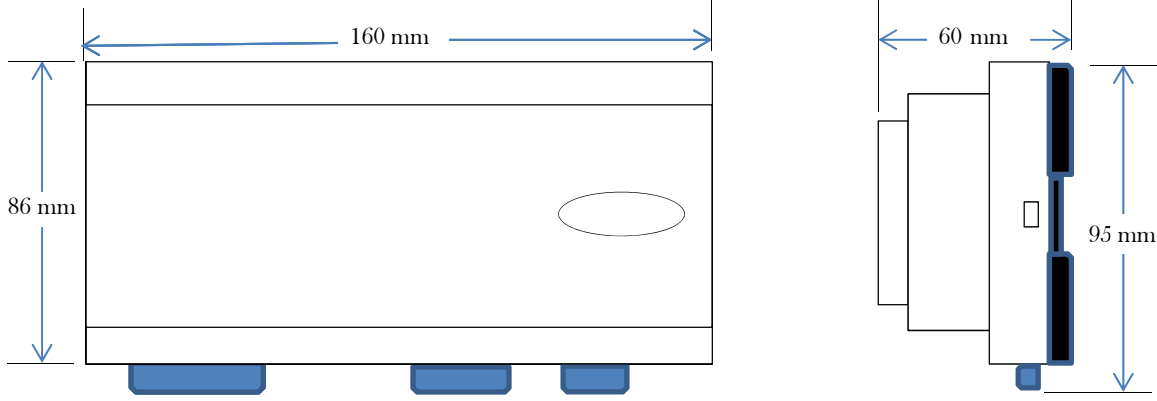
Potansiyometre doğrusal, açısız olabildiği gibi, 2 Kohm ile 20 Kohm arasında herhangi bir değerde olabilir. Bu da mevcut kullanılan sistemlerde bile kolayca uyum sağlaması yönünden avantaj sunmaktadır.

Ünite ön yüzünde bulunan LED sinyalleri ile besleme gerilimi, "SIFIR", "İLERİ" veya "SANCAK", "GERİ" veya "İSKELE" konumları izlenebilmektedir.



MASCON UP-242 POZİSYON TRANSMİTER

TEKNİK ÖZELLİKLER



Voltaj : 24VDC +/- %20

Güç Sarfıyatı : 1,0 W

Giriş : 2 Kohm..... 20 Kohm

Çıkış : -10VDC/0/+10VDC
RS485

Çalışma Sıcaklığı : -10..... +60 C

Ölçüler : 86*160*60 mm

Montaj : DIN Rail raya montaj

MASCON